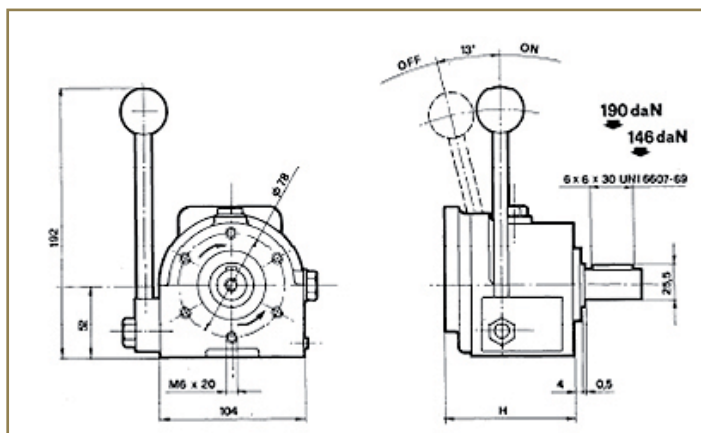
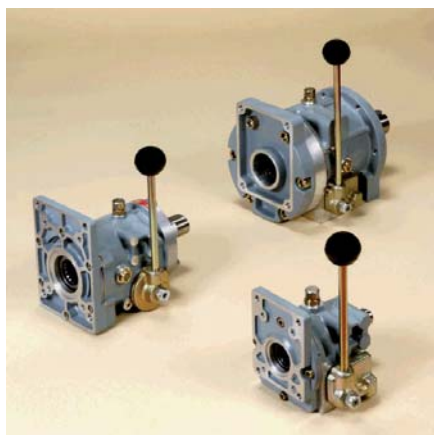


Mekaaniset irrotuskytkimet, ryhmä: 90 Nm

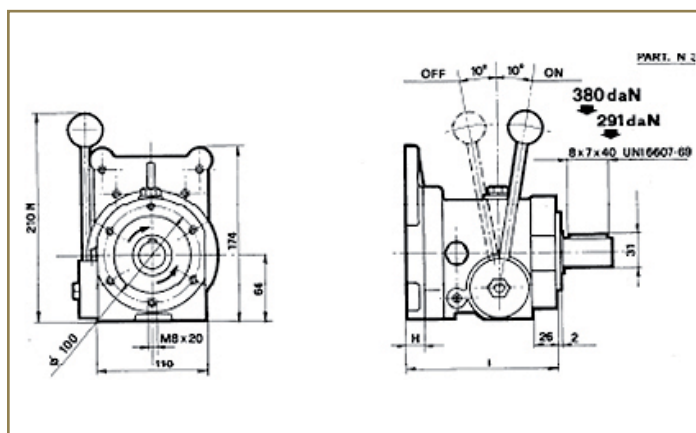
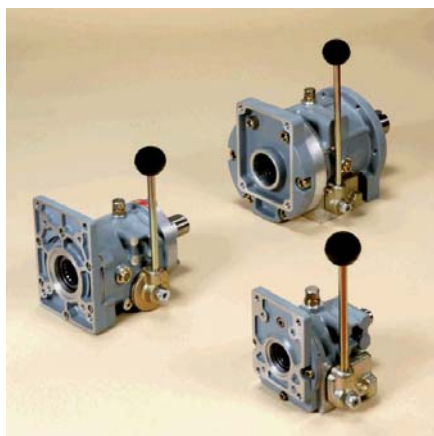
Mekaanisen irrotuskytkimen avulla saadaan hammaspyöräpumppu kytkettyä käyttöön ja pois käytöstä niin haluttaessa. Kytettäessä pumppu päälle tai pois päältä tulee hydraulikkajärjestelmän olla vapaakierrolla ja kytkimen kierrosten olla maksimissaan 1000 r/min.



Nimellinen vääntömomentti	Maksimi pyörimisnopeus	Maksimiteho	Pumppusarja
90 Nm	2000 rpm	30 kW	1

Mekaaniset irrotuskytkimet, ryhmä: 185 Nm

Mekaanisen irrotuskytkimen avulla saadaan hammaspyöräpumppu kytkettyä käyttöön ja pois käytöstä niin haluttaessa. Kytettäessä pumppu päälle tai pois päältä tulee hydraulikkajärjestelmän olla vapaakierrolla ja kytkimen kierrosten olla maksimissaan 1000 r/min.

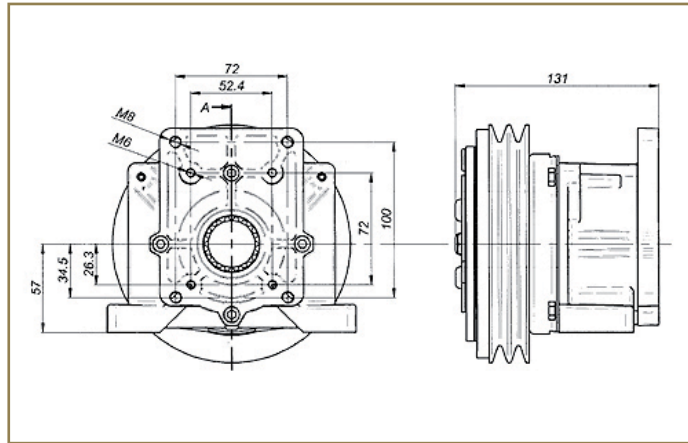


Nimellinen vääntömomentti	Maksimi pyörimisnopeus	Maksimiteho	Pumppusarja
185 Nm	2700 rpm	40 kW	2-3

Kytкимиä voi pyörittää molempiin suuntiin.

Sähköiset irrotuskytkimet, sarja: 140 Nm

Sähköisen irrotuskytkimen avulla saadaan hammaspyöräpumppu kytkettyä käyttöön ja pois käytöstä niin haluttaessa. Kytkimen saadessa sähkövirran kytkeytyy pumppu pyörimään mukana ja kytkimen ollessa ilman virtaa on pumppu poissa käytöstä.



Nimellinen vääntömomentti	118 Nm		Hammastus sisä	35 x 31 Z18
Staattinen vääntömomentti	150 Nm		Hihnapyörän halkaisija	153 mm
Dynaaminen vääntömomentti	125 Nm	500 rpm	Minimialaika kytkeäntöjen välillä	20 sek
	110 Nm	1000 rpm		
	82 Nm	1500 rpm	Maksimi pyörimisnopeus	5000 rpm
	75 Nm	2000 rpm		
	67 Nm	2500 rpm		
65 Nm	3000 rpm			

Sähköiset irrotuskytkimet, sarja: 210 Nm

Sähköisen irrotuskytkimen avulla saadaan hammaspyöräpumppu kytkettyä käyttöön ja pois käytöstä niin haluttaessa. Kytkimen saadessa sähkövirran kytkeytyy pumppu pyörimään mukana ja kytkimen ollessa ilman virtaa on pumppu poissa käytöstä.

Nimellinen vääntömomentti	160 Nm		Hammastus sisä	35 x 31 Z18
Staattinen vääntömomentti	210 Nm		Hihnapyörän halkaisija	186 mm
Dynaaminen vääntömomentti	145 Nm	500 rpm	Minimialaika kytkeäntöjen välillä	20 sek
	120 Nm	1000 rpm		
	95 Nm	1500 rpm	Maksimi pyörimisnopeus	5000 rpm
	88 Nm	2000 rpm		
	80 Nm	2500 rpm		
78 Nm	3000 rpm			

Kytkeäntöjä voi pyörittää molempiin suuntiin.