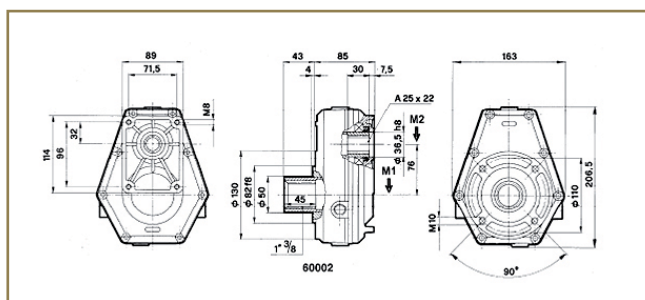




Kertojavaihteet

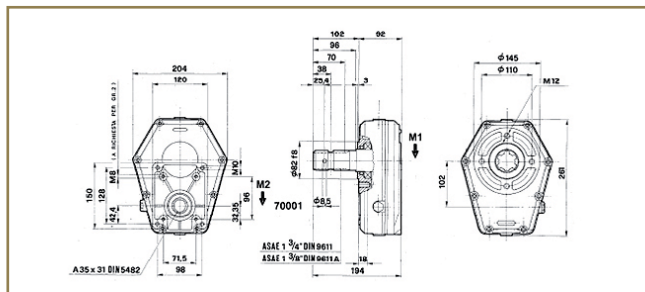
Kertojavaihteen avulla saadaan hammaspyöräpumppu kytkettyä traktorin ulosottoakseliin sekä nostettua pumppun kierrosnopeutta. Vaihteita on saatavana erilaisilla akselleilla, eri välityssuhteilla sekä erilaisille hammaspyöräpumppukiinnityksille.

Sarja: 6000



Vääntömomentti M1	Vääntömomentti M2	Välityssuhde	Teho kW	Paino kg	Akselivaihtoehdot	Pumppusarja
180 Nm	55 Nm	1:3	10	5,5	uros/naaras	2

Sarja: 7000



Vääntömomentti M1	Vääntömomentti M2	Välityssuhde	Teho kW	Paino kg	Akselivaihtoehdot	Pumppusarja
490 Nm	160 Nm	1:3	20	8,1	uros/naaras	2-3

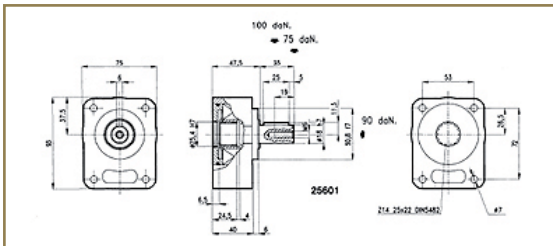
Tilauksesta saatavana myös muita malleja.

Tukilaakerit hammaspyöräpumpuille

Tukilaakerin avulla pumppua voidaan pyörittää esimerkiksi hihnapyörällä tai ketjulla ja pumppu saadaan kestävämpään suurempaan säteiskuormaan.

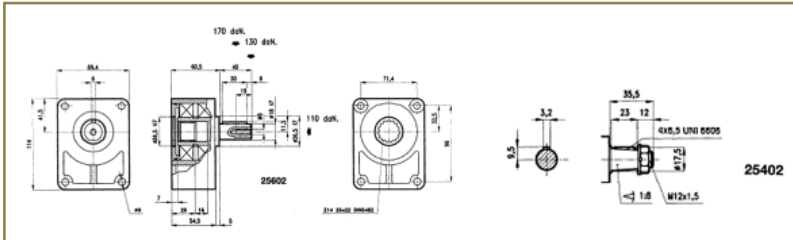


Sarja 1



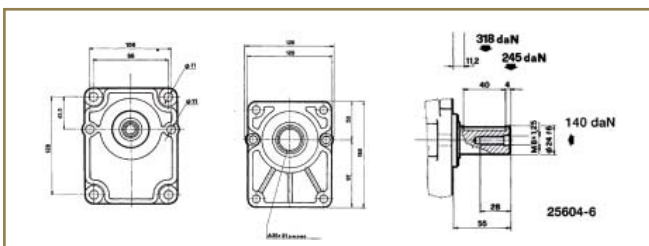
Tyyppi	Pumppusarja	Ohjaus Ø mm	Akseli	Hammastus sisä DIN 5482
25601	1	50,8	Ø 18 mm. lieriö	25 x 22 Z 14

Sarja 2



Tyyppi	Pumppusarja	Ohjaus Ø mm	Akseli	Hammastus sisä DIN 5482
25602	2	36,5	Ø 18 mm. lieriö	25 x 22 Z 14
25603	2	50,8	Ø 22 mm. lieriö	28 x 22 Z 15
25604	2	36,5	Ø 17,5 kartio 1:8	25 x 22 Z 14

Sarja 3



Tyyppi	Pumppusarja	Ohjaus Ø mm	Akseli	Hammastus sisä DIN 5482
25604-6	3	50,75	Ø 24 mm. lieriö	25 x 22 Z 14

Tilauksesta saatavana myös muita malleja.