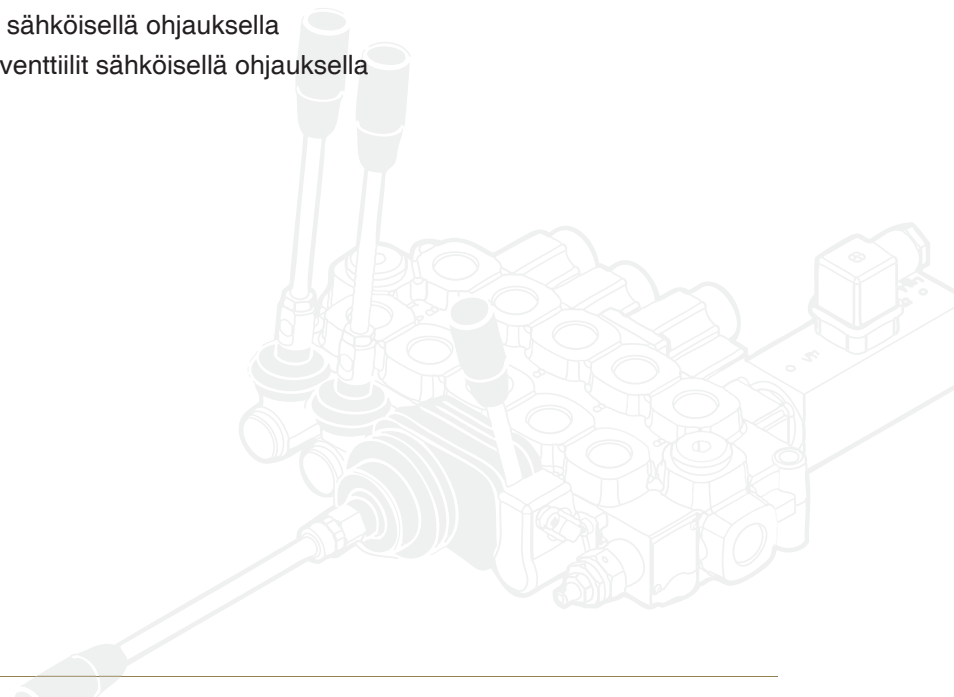


Monipuoliset käsiohjausventtiilit

Käsiohjausventtiilejä valmistetaan lohkoihin jaettuina tai yhteen valettuina versioina, joiden maksimivirtaus on 150 l/min ja maksimipaine 380 bar asti. Saatavana on BSP-kierteitä 1/4"-1". Venttiileiden painehäviö on pieni ja sisäisten vuotojen määrä on vähäinen. Valikoimassa on useita ohjaustapoja, asentolukituksia ja herkkyysasteiltaan erilaisia karoja. Jokaiseen käsiohjausventtiiliin voidaan asentaa lisäventtiili säätämään painetta ja tilavuusvirtaa. Masino-Hydrokeyn tuotevalikoimaan kuuluvat nyt myös kuormantuntevat venttiilit.

Tuotelinjat:

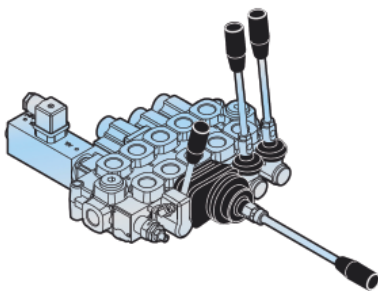
- Yhteen valetut käsiohjausventtiilit
- Lohkorakenteiset käsiohjausventtiilit
- ON-OFF -käsiohjausventtiilit sähköisellä ohjauksella
- Proportionaaliset käsiohjausventtiilit sähköisellä ohjauksella
- Käsiohjausventtiili LS-piiriin



Monoblock-venttiilit

Monoblock-venttiileitä on saatavana aina 8-karaiseen asti, maksimiöljyvirtauksen ollessa 120 l/min. Suurin sallittu käyttöpaine 350 bar. Venttiileihin on mahdollista asentaa monia erilaisia karoja sekä ohjauksia. Venttiileitä toimitetaan myös sähköiselle on-off tai proportionaaliselle ohjaukselle.

	Q35	Q15	Q25	Q45	Q75	Q95
Lohkojen maksimimäärä	1	1	8		6	3
Lähdöt	3/8" BSP	1/4" BSP	3/8" BSP	1/2" BSP	1/2" BSP	3/4" BSP
Öljyn lämpötila-alue	-30 ÷ 80 °C					
Öljyn suosituslämpötila	30 ÷ 60 °C					
Suosittelava suodatus	26/23 ISO DIS 4406					
Hydraulineste	Mineraaliöljy					
Viskositeetti [cst]	10 ÷ 400					
Suosittelava maksimivirtaus [l/min]	50	20	45	60	90	120
Max. käyttöpaine [bar]	300	300	350	350	350	350

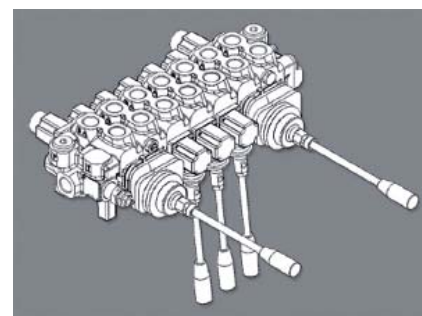




Lohkoventtiilit

Lohkoventtiileitä on saatavana 10-karaiseen asti, öljynvirtauksen ollessa 150 l/min ja suurin sallittu käyttöpaine 380 bar. Venttiileihin on mahdollista asentaa monia eri karoja sekä karojen ohjauksia. Lohkoventtiileiden lohkoihin on mahdollista asentaa erilaisia apuventtiileitä mm. paineisku/-imuventtiileitä, virtauksensäätöventtiileitä, lukkoventtiileitä jne.

	Q30	Q50	Q80	Q130
Lohkojen maksimimäärä	10	10	10	10
Lähdöt	3/8" BSP	1/2" BSP	1/2" BSP	3/4" BSP
Öljyn lämpötila-alue	-30 ÷ 80 °C			
Öljyn suosituslämpötila	30 ÷ 60 °C			
Suosittelava suodatus	26/23 ISO DIS 4406			
Hydraulineste	Mineraaliöljy			
Viskositeetti [cst]	10 ÷ 400			
Suosittelava maksimivirtaus [l/min]	40	60	90	150
Max. käyttöpaine [bar]	375			





Lohkoventtiilit LS piiriin

Kuormantuntevat venttiilit

Kuormantuntevat GSL-venttiilit, joissa on painekompensaattori karan jälkeen, valurautarunko ja nikkelöidyt karat. Virtaus max. 200 l/min ja paine max. 350 bar asti. Liitäntöjen koot BSP 1/2"-1".

Venttiiliin voidaan toimittaa 1-10 työlohkoa monipuolisin ohjaustoiminnoin. Näitä ovat esim. käsiohjausvipu, manuaalinen kauko-ohjaus sekä pneumaattinen, hydraulinen ja sähköhydraulinen proportionaalinen ohjaus, jossa ohjauskanavat ovat työlohkoissa. GLS-sarjan venttiilit voidaan yhdistää sekä kiinteä- että säätävätuottoisten pumppujen kanssa (kuormantuntevat järjestelmät).

	GLS200		
Lohkojen maksimimäärä	10		
Lähdöt	1/2" BSP	3/4" BSP	1" BSP
Öljyn lämpötila-alue	-30 ÷ 80 °C		
Öljyn suosituslämpötila	30 ÷ 60 °C		
Suosittelava suodatus	26/23 ISO DIS 4406		
Hydraulineste	Mineraaliöljy		
Viskositeetti [cst]	10 ÷ 400		
Suosittelava maksimivirtaus [l/min]	200		
Max. käyttöpaine [bar]	375		

