

3-tieventtiilit

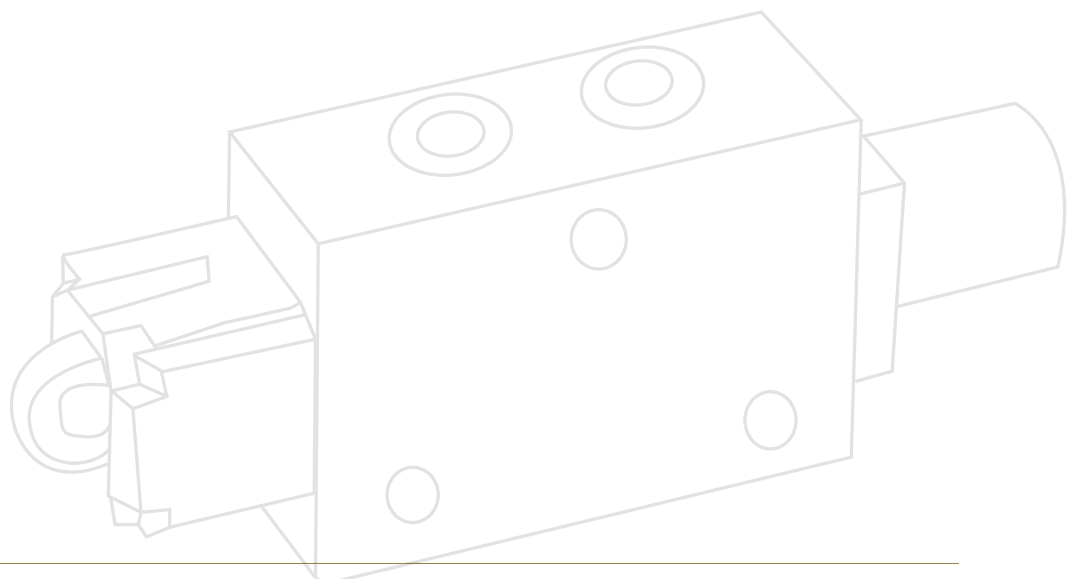


3-tieventtiilit

Kiertyväkarainen 3-tieventtiili, 60-280 l/min. Max. 315 bar. Käsivipuohjaus, pyöriväkarainen. Saatavana myös 4-, 6- ja 8-tieventtiilinä.

Tekniset arvot 3-tieventtiilille: A = avoin keskiasento, C = suljettu keskiasento

	kierre	l/min	p max
DDF3-A-020	3/8	60	315
DDF3-A-030	1/2	90	280
DDF3-A-040	3/4	120	250
DDF3-A-050	1	180	250
DDF3-A-070	1 1/2	280	200





3-tieventtiili, karamallinen

RRV34-valintaventtiili on suunniteltu enintään 120 l/min virtausmäärille 250 bar maksimipaineella.

Venttiili voidaan varustaa lukuisilla erilaisilla karoilla sekä 3-tie-/2-asentoisille että 3-tie/3-asentoisille toimintoille. RRV-venttiiliä voidaan ohjata mekaanisesti käsin tai vaijerilla tai vaihtoehtoisesti paineilmalla tai sähkö-/paineilmalla yhdessä jousikeskeytyksen tai asentolukituksen kanssa.

Tekniset arvot:

	kierre	l/min	p max
RRV3/4	3/4	120	250

