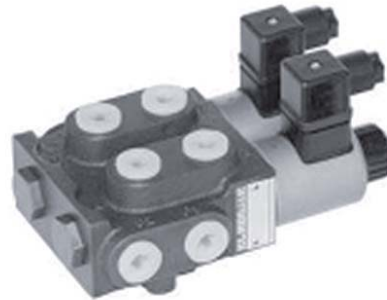


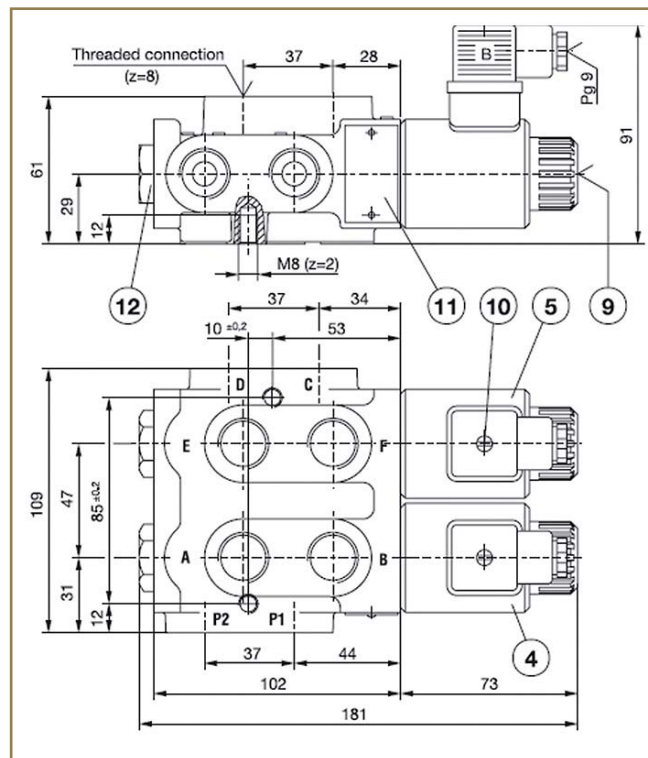
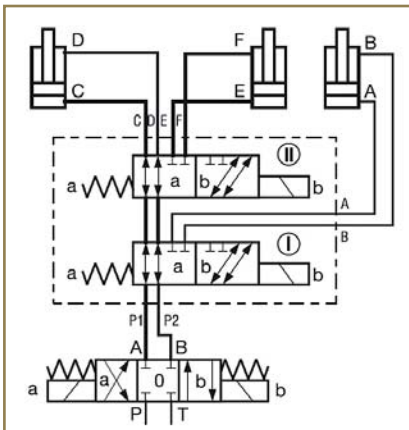
KV-8/3-6

NS 6
 Maksimi paineenkesto 250 bar
 Maksimi läpivirtaus 50 l/min
 Käyttöjännite 12, 24 VDC
 Liitännät 1/2"



8/3-venttiiliä käytetään yleensä silloin, kun halutaan käyttää kolmea toimilaitetta yhdellä ohjausventtiilillä. Venttiiliä voidaan ohjata myös manuaalisesti painamalla hätäpainiketta.

Alla tyypillinen esimerkki kytkennästä.



Sähköiset valintaventtiilit



KVH-6/2-6

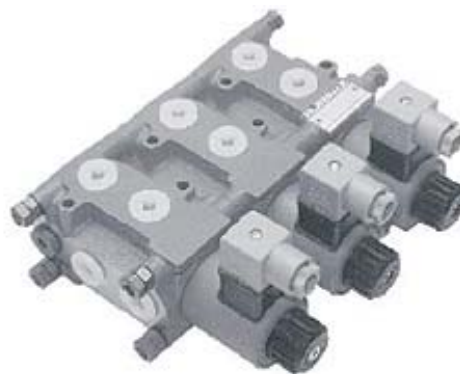
NS 6

Maksimi paineenkesto 315 bar

Maksimi läpivirtaus 50 l/min

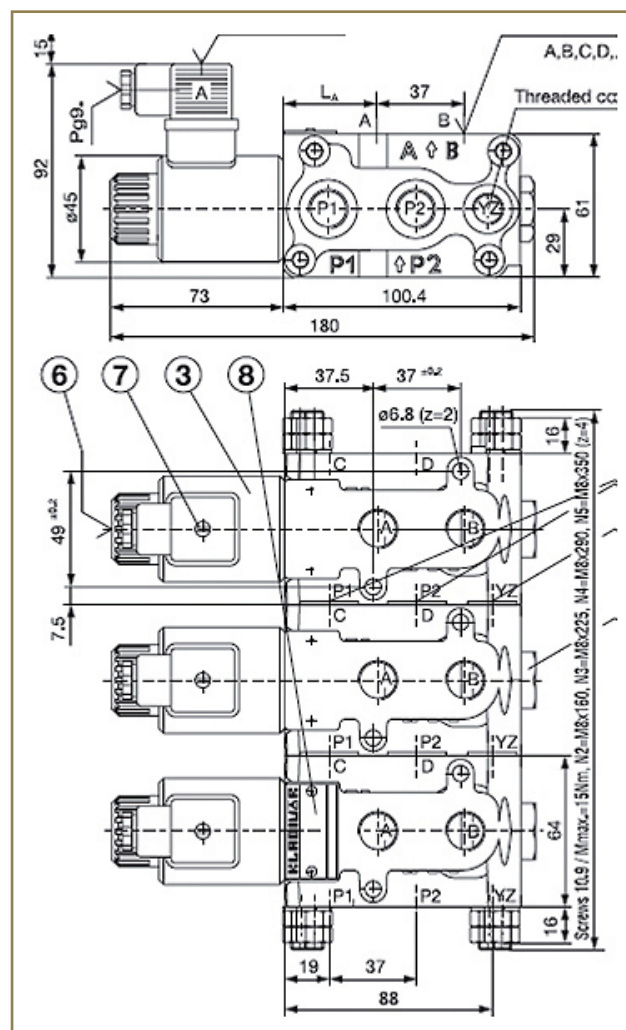
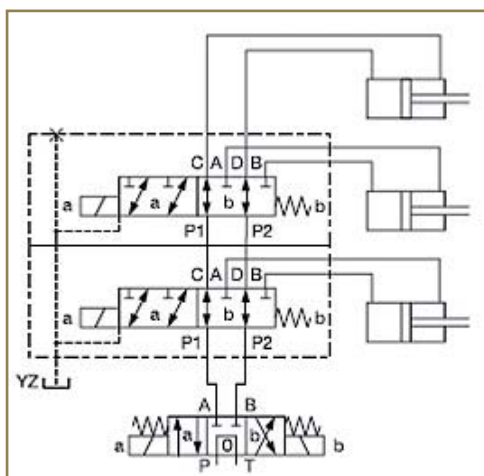
Käyttöjännite 12, 24 VDC

Liitännät 1/2", 3/8"



6/2-venttiiliä käytetään kun halutaan ohjata useampaa toimilaitetta yhdellä ohjausventtiilillä. Venttiiliä voi käyttää yksinään tai niitä voidaan kytkeä yhteen useampi kappale. Venttiiliä voi ohjata myös manuaalisesti painamalla hätäpainiketta.

Alla tyyppinen esimerkki kytkennästä.



KVH-6/2-10

NS 10

Maksimi paineenkesto 315 bar

Maksimi läpivirtaus 120 l/min

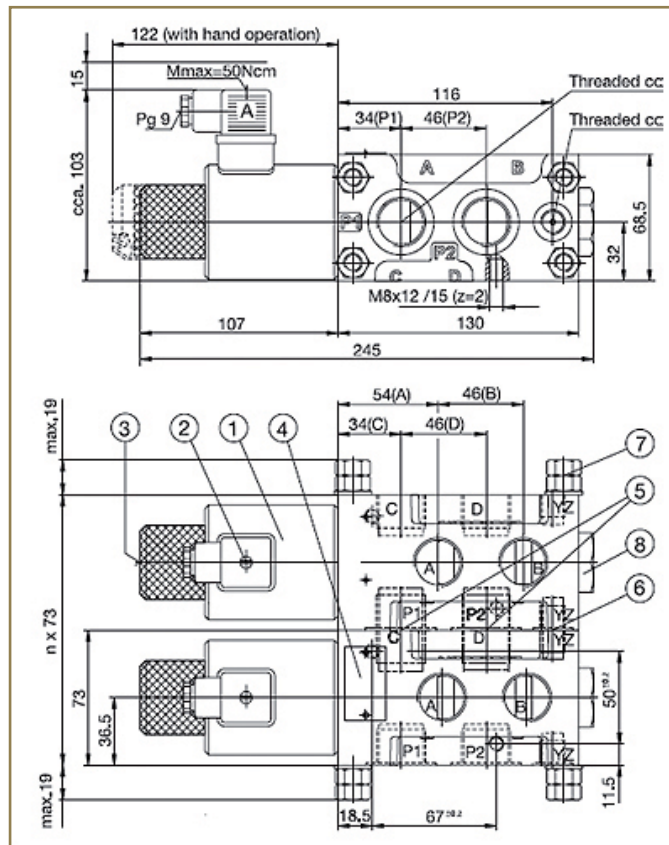
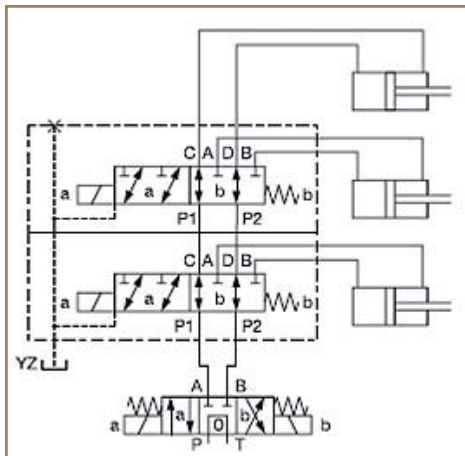
Käyttöjännite 12, 24 VDC

Liitännät 3/4"



6/2-venttiiliä käytetään kun halutaan ohjata useampaa toimilaitetta yhdellä ohjausventtiilillä. Venttiiliä voi käyttää yksinään tai niitä voidaan kytkeä yhteen useampi kappale. Venttiiliä voi ohjata myös manuaalisesti painamalla hätäpainiketta.

Alla tyypillinen esimerkki kytkennästä.



KV-6/2-16

NS 16

Maksimi paineenkesto 350 bar

Maksimi läpivirtaus 250 l/min

Käyttöjännite 12, 24 VDC

Liitännät SAE1



KV-6/2-16-venttiiliä käytetään kun halutaan lisätoimintoa suurille virtauksille ja paineille esimerkiksi kaivinkonekäytössä.

Alla venttiilin symboli.

