

## Suuntaventtiilit

Masino-Hydrokey Oy:llä on laaja valikoima suuntaventtiilejä. Niitä voidaan haluttaessa yhdistää erilaisiin säätötapoihin, jolloin ne sopivat moniin käyttötarkoituksiin.

### Suuntaventtiili, tyyppi WE

2- tai 3-tie, sähköisesti ohjattu (vaihto- tai tasavirta AC / DC), pohjalevyasenteinen  
Nimelliskoko 5, 6, 10  
Käyttöpaine 31,5 MPa asti  
Virtaus 120 l/min asti

### Suuntaventtiili, tyyppi WMM

2- tai 3-tie, käsivipuohjaus, pohjalevyasenteinen  
Nimelliskoko 5, 6, 10, 16, 22, 32  
Käyttöpaine 35 MPa asti  
Virtaus 1100 l/min asti

Valikoimassamme on peruslevyjä kaikenlaisille suuntaventtiileille. Lisävaihtoehdot erikoistilauksena. Sähköhydraulisia karaventtiilejä voidaan toimittaa vaihtoehtoisesti vaihto aika-asetuksilla, iskun pituuden säädöllä tai rajakytkimellä varustettuina.

### Suuntaventtiili, tyyppi WEH

2- tai 3-tie, sähköhydraulisesti ohjattu, pohjalevyasenteinen  
Nimelliskoko 16, 22, 32  
Käyttöpaine 35 MPa asti  
Virtaus 1100 l/min asti

### Suuntaventtiili, tyyppi WMD

2- tai 3-tie, käsinuppiohjaus, pohjalevyasenteinen  
Nimelliskoko 5, 6, 10  
Käyttöpaine 31,5 MPa asti  
Virtaus 100 l/min asti

### Suuntaventtiili, tyyppi WH

2- tai 3-tie, hydraulisesti ohjattu, pohjalevyasenteinen  
Nimelliskoko 6, 10, 16, 22, 32  
Käyttöpaine 35 MPa asti  
Virtaus 1100 l/min asti

### Suuntaventtiili, tyyppi WMR

2- tai 3-tie, mekaaninen rullaohjaus, pohjalevyasenteinen  
Nimelliskoko 5, 6, 10  
Käyttöpaine 31,5 MPa asti  
Virtaus 100 l/min asti

## Hydrauliventtiilit

Laaja venttiilivalikoima jakautuu ryhmiin riippuen venttiilin asennustavasta ja sen toiminnasta hydraulijärjestelmässä.

### Vastaventtiilit:

- Vastaventtiili, tyyppi S, UZZR, kierreliitos  
Nimelliskoko 6, 8, 10, 15, 20, 25, 30  
Käyttöpaine 31,5 MPa asti  
Avauspaine 0,05 - 0,3 MPa  
Virtaus 400 l/min asti
- Patruunamallinen vastaventtiili, tyyppi UZZD  
Nimelliskoko 6, 10, 20, 32  
Käyttöpaine 31,5 MPa asti  
Avauspaine 0,05 - 0,3 MPa  
Virtaus 360 l/min asti
- Vastaventtiili, tyyppi UZZB, pohjalevyasenteinen  
Nimelliskoko 6, 10, 20, 32  
Käyttöpaine 31,5 MPa asti  
Avauspaine 0,05 - 0,3 MPa  
Virtaus 400 l/min asti
- Vastaventtiili, tyyppi WZZC, välilevyasenteinen (pohjalevyn ja suuntaventtiilin väliin)  
Nimelliskoko 6, 10  
Käyttöpaine 32 MPa asti  
Avauspaine 0,05 MPa  
Virtaus 60 l/min asti
- Paineohjattu lukkoventtiili, tyyppi Z2S, välilevyasenteinen (pohjalevyn ja suuntaventtiilin väliin)  
Nimelliskoko 6, 10, 16, 22  
Käyttöpaine 31,5 MPa asti  
Avauspaine 0,1 MPa  
Virtaus 300 l/min asti
- Esiohjattu vastaventtiili, tyyppi UZSB, pohjalevyasenteinen  
Nimelliskoko 6, 10, 20, 32  
Käyttöpaine 32 MPa asti  
Avauspaine 0,05 MPa  
Virtaus 360 l/min asti
- Esiohjattu vastaventtiili, tyyppi MVPP-D  
Nimelliskoko 6  
Käyttöpaine 35 MPa asti  
Virtaus 75 l/min asti

### Paineenrajoitusventtiilit:

- Suoraan ohjattu paineenrajoitusventtiili, tyyppi DBD, pohjalevyasenteinen, kierreliitöntä tai patruunamalli  
Nimelliskoko 6, 10, 20  
Käyttöpaine 63 MPa asti  
Virtaus 250 l/min asti
- Suoraan ohjattu paineenrajoitusventtiili, tyyppi DBD.../C, jossa CE-merkintä 97/23/EC PED, pohjalevyasenteinen, kierreliitöntä tai patruunamalli, varoventtiilikäyttöön  
Nimelliskoko 6, 10  
Käyttöpaine 40 MPa asti  
Virtaus 120 l/min asti
- Paineenrajoitusventtiili, tyyppi UZPR, välilevyasenteinen (pohjalevyn ja suuntaventtiilin väliin)  
Nimelliskoko 6, 10  
Käyttöpaine 31,5 MPa asti  
Virtaus 80 l/min asti



## Hydrauliventtiilit

Laaja venttiilivalikoima jakautuu ryhmiin riippuen venttiilin asennustavasta ja sen toiminnasta hydraulijärjestelmässä.



### Paineenalennusventtiilit:

- Esiohjattu paineenalennusventtiili, tyyppi DR, pohjalevyasenteinen tai kierrelitöntä  
Nimelliskoko 10, 20, 30  
Käyttöpaine 31,5 MPa asti  
Virtaus 600 l/min asti

- Suoraan ohjattu paineenalennusventtiili, tyyppi DR5DP, pohjalevyasenteinen  
Nimelliskoko 5  
Käyttöpaine 21 MPa asti  
Virtaus 15 l/min asti

- Suoraan ohjattu paineenalennusventtiili, tyyppi UZRB6, pohjalevyasenteinen  
Nimelliskoko 6  
Käyttöpaine 21 MPa asti  
Virtaus 30 l/min asti

- Paineenalennusventtiili, tyypit UZRC, UZRR, välilevyasenteinen (pohjalevyn ja suuntaventtiilin väliin)  
Nimelliskoko 6, 10  
Käyttöpaine 29 MPa asti  
Virtaus 50 l/min asti

### Paineenseurantaventtiilit:

- Paineenseurantaventtiili, tyyppi DZ5DP, pohjalevyasenteinen  
Nimelliskoko 5  
Käyttöpaine 21 MPa asti  
Virtaus 15 l/min asti

- Paineenseurantaventtiili, tyyppi UZKB6, pohjalevyasenteinen  
Nimelliskoko 6  
Käyttöpaine 21 MPa asti  
Virtaus 30 l/min asti

- Paineenseurantaventtiili, tyyppi UZKP, pohjalevyasenteinen  
Nimelliskoko 10, 20, 30  
Käyttöpaine 31,5 MPa asti  
Virtaus 400 l/min asti

- Paineenseurantaventtiili, tyyppi UZKC, välilevyasenteinen (pohjalevyn ja suuntaventtiilin väliin)  
Nimelliskoko 6, 10  
Käyttöpaine 21 MPa asti  
Virtaus 50 l/min asti

### Virtauksensäätoventtiilit:

- Vastusventtiili ja vastusvastaventtiili, tyyppi MK / MG, liitöntä BSP-kierre  
Nimelliskoko 6, 8, 10, 15, 20, 25, 30  
Käyttöpaine 31,5 MPa asti  
Virtaus 400 l/min asti

- Kaksoisvastusvastaventtiili, tyyppi Z2FS, välilevyasenteinen (pohjalevyn ja suuntaventtiilin väliin)  
Nimelliskoko 6, 10, 16, 22  
Käyttöpaine 31,5 MPa asti  
Virtaus 300 l/min asti

- Virtauksensäätoventtiili, tyyppi FRM / UDRD, pohjalevyasenteinen  
Nimelliskoko 5, 6, 10, 16  
Käyttöpaine 31,5 MPa asti  
Virtaus 160 l/min asti

- Patruunamalliset vastus- ja virtauksensäätoventtiilit, tyypit UDSD, UDZD, UDDD, UDUN, UDRN  
Nimelliskoko 6  
Käyttöpaine 29 MPa asti  
Virtaus 45 l/min asti

- Virtauksensäätoventtiili, tyyppi VRFB90  
Koko 1/4", 3/8", 1/2", 3/4"  
Käyttöpaine 40 MPa asti  
Virtaus 80 l/min asti

- Virtauksensäätoventtiili, jossa vastaventtiili, tyyppi VRFU90  
Koko 1/4", 3/8", 1/2", 3/4"  
Käyttöpaine 40 MPa asti  
Virtaus 80 l/min asti

## Patruunaventtiilit

Välilevyasenteisten komponenttien lisäksi valikoimaamme kuuluvat patruunaventtiilit, jotka pienentävät huomattavasti hydraulijärjestelmien kokoa ja painoa. Patruunaventtiilit mahdollistavat hydraulijärjestelmät, joiden maksimivirtaus on 30 l/min ja käyttöpaine 29 MPa asti.

### Tuotteet:

- Patruunamalliset vastusventtiilit, tyypit UDDD, UDZD  
Nimelliskoko 6  
Käyttöpaine 29 MPa asti  
Virtaus 40 l/min asti
- Patruunamalliset vastaventtiilit, tyypit UZZD, UZSD  
Nimelliskoko 4, 6  
Käyttöpaine 29 MPa asti  
Virtaus 40 l/min asti
- Patruunamalliset paineenrajoitusventtiilit, tyyppi UZPD (suoraan ohjattu), tyyppi UZPS (esiohjattu)  
Nimelliskoko 4, 6, 16, 32  
Käyttöpaine 35 MPa asti  
Virtaus 400 l/min asti
- Patruunamalliset, suoraan ohjatut paineenalennusventtiilit, tyypit UZCS, UZRS  
Nimelliskoko 6  
Käyttöpaine 29 MPa asti  
Virtaus 50 l/min asti

- Patruunamalliset virtauksensäätöventtiilit, tyypit UDUN, UDRN  
Nimelliskoko 6  
Käyttöpaine 29 MPa asti  
Virtaus 45 l/min asti
- Patruunamallinen suuntaventtiili, tyyppi URED, yhteen suuntaan tiivis istukkaventtiili, tyyppi URES  
Nimelliskoko 4, 6  
Käyttöpaine 29 MPa asti  
Virtaus 30 l/min asti

Saatavana myös erikoisvalmisteisia UL-tyyppin ohjauslohkoja kierreliitännällä patruunamallisten komponenttien asentamiseen.



## Räjähdyssuojatut ohjausventtiilit

Valikoimaan kuuluvat ohjausventtiilit, jotka on tarkoitettu räjähdysuojattuihin järjestelmiin (erotukseksi vakioventtiileistä nimikkeet alkavat I:llä).

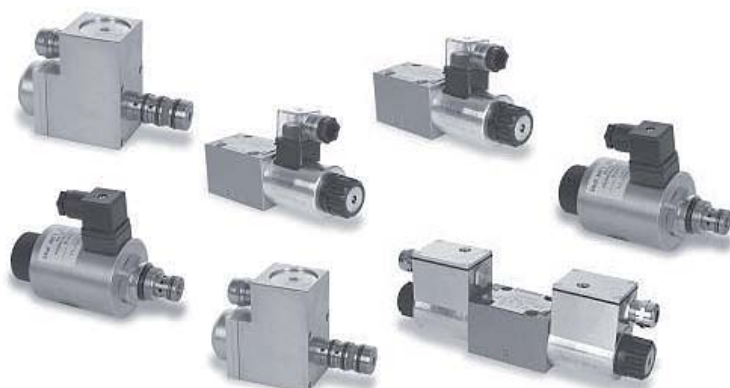
Räjähdyssuojatut suuntaventtiilit ovat **(ex) I M1 EEx ia I** -sertifioituja. Niitä voidaan käyttää luonnostaan vaarattomissa piireissä tasoilla “ia” tai “ib” ryhmään I hyväksytyllä akulla, jonka kaasuräjähdysherkkyden maksimiparametrit ovat  **$U_i = 15V$ ,  $I_i = 1,6 A$** .

Nämä venttiilit on tarkoitettu käytettäväksi mm. seuraavissa kohteissa:

- Hydraulijärjestelmissä, jotka vaativat virransyötön luonnostaan vaarattomista piireistä (Eex i). Nämä eivät pysty aiheuttamaan räjähdystä ryhmän I räjähdysalttiissa ympäristössä (räjähtävä seos, jossa ilman seassa 8,3 % metaania) kipinä tai lämpöilmiön seurauksena
- Maan alla, kaivoksissa tai niiden pinnalla olevien laitteiden osissa (koneissa, jotka on suunniteltu täyttämään ryhmän I vaatimukset laiteluokassa M1), jos kaasuräjähdyksen ja/tai hiilipölyräjähdyksen mahdollisuus on olemassa (jos ilma saattaa sisältää metaanin ja hiilipölyn lisäksi merkittäviä pitoisuuksia muita räjähtäviä kaasuja ja/tai pölyjä)

### Tuotteet:

- Räjähdyssuojattu suuntaventtiili, tyyppi IWE6  
Nimelliskoko 6  
Käyttöpaine 32 MPa asti  
Virtaus 20 l/min asti
- Räjähdyssuojattu suuntaventtiili, 2-tiemalli, tyyppi 2IRED 6  
Nimelliskoko 6  
Käyttöpaine 32 MPa asti  
Virtaus 20 l/min asti
- Räjähdyssuojattu suuntaventtiili, 2-tiemalli, tyyppi 2IRES 6  
Nimelliskoko 6  
Käyttöpaine 32 MPa asti  
Virtaus 30 l/min asti
- Räjähdyssuojattu suuntaventtiili, 3-tiemalli, tyyppi 3IREH 2  
Nimelliskoko 2  
Käyttöpaine 32 MPa asti  
Virtaus 1,3 l/min asti
- Räjähdyssuojattu suuntaventtiili, 3-tiemalli, tyyppi 3IREH 6  
Nimelliskoko 6  
Käyttöpaine 32 MPa asti  
Virtaus 20 l/min asti



## Proportionaaliset komponentit

Proportionaalisten hydraulikkakomponenttien käyttö mahdollistaa mekaanisen järjestelmän (nopeus, voima) toimivan ohjauksen.

### Tuotteet:

- Proportionaalinen suuntaventtiili, tyypit USAB, USEB, pohjalevyasenteinen asemointianturilla tai ilman, tasavirtasyöttö (DC), sisäänrakennettu elektroninen ohjauskortti  
Nimelliskoko 6, 10  
Käyttöpaine 31,5 MPa asti  
Virtaus 64 l/min asti
- Proportionaalinen paineenrajoitusventtiili, tyyppi WZPPE, pohjalevyasenteinen, sisäänrakennettu elektroninen ohjauskortti  
Nimelliskoko 10, 20, 30  
Käyttöpaine 31,5 MPa asti  
Virtaus 600 l/min asti
- Proportionaalinen paineenalennusventtiili, tyyppi WZRPE, pohjalevyasenteinen, sisäänrakennettu elektroninen ohjauskortti  
Nimelliskoko 10, 20  
Käyttöpaine 31,5 MPa asti  
Virtaus 200 l/min asti
- Proportionaalinen paineenrajoitus-/paineenalennusventtiili, tyyppi WZCPE, pohjalevyasenteinen, sisäänrakennetut elektroniset ohjauskortit  
Nimelliskoko 10  
Käyttöpaine 31,5 MPa asti  
Virtaus 80 l/min asti

