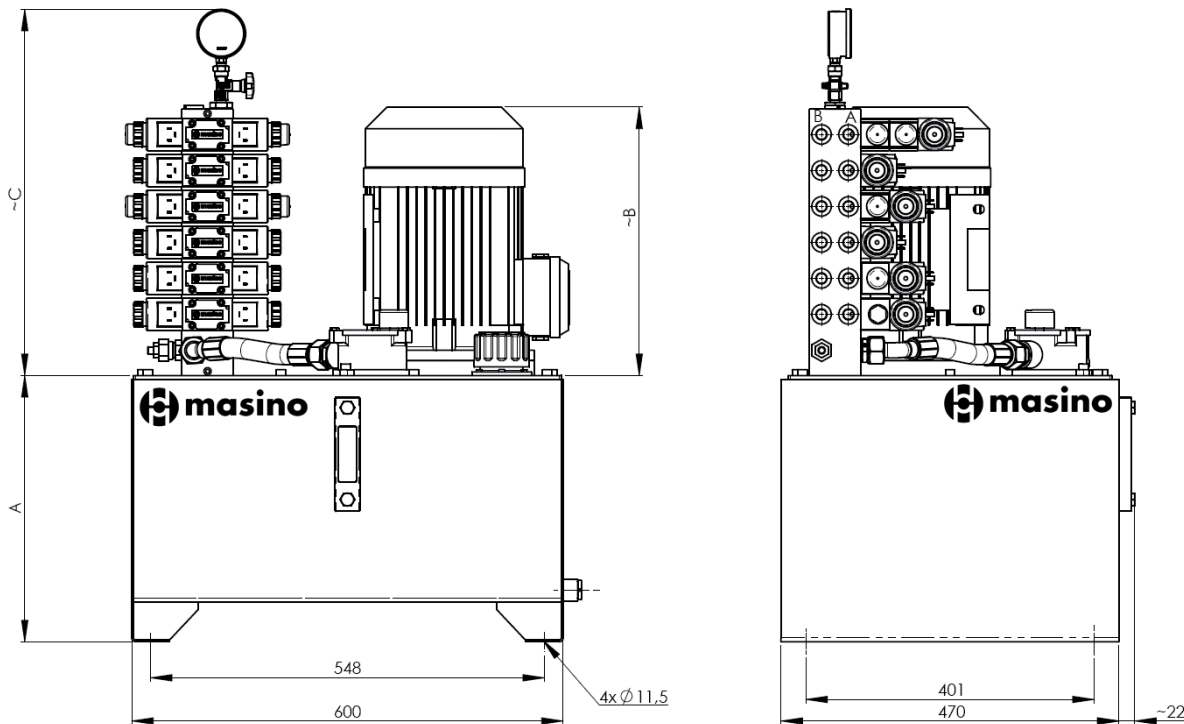




Masino-standardikoneikot ovat kompaktirakenteisia. Vakiosäiliöihin voidaan yhdistää laaja valikoima hammaspyöräpumppu-/sähkömoottoriyhdistelmiä. Lisäksi NG 6 ohjausventtiilistö integroitavissa suoraan säiliön kanteen.

Öljytilavuus:	55 - 75 L
Sähkömoottori:	2,2 - 11 kW
Pumppu:	4,0 - 26 cm ³ /r
Vakiovarustelua:	Paluuodatin, täyttökorkki/huohotin, pinnankorkeuden osoitin, lämpömittari
Valinnaisena:	Ohjausventtiiliryhmä max 8 kpl NG 6 suuntaventtiilillä



Säiliö (L)	Sähkömoottori (IEC/kW)	A (mm)	B (mm)	C-mitta (mm)	
55	-	370	-	1	259
75	-	460	-	2	309
-	IEC100L04K/2,2 kW	-	337	3	359
-	IEC100L04/3,0 kW	-	337	4	409
-	IEC112M04/4,0 kW	-	373	5	459
-	IEC132S04/5,5 kW	-	395	6	509
-	IEC132M04/7,5 kW	-	417	-	-
-	IEC132M04V/11 kW	-	437	-	-

