

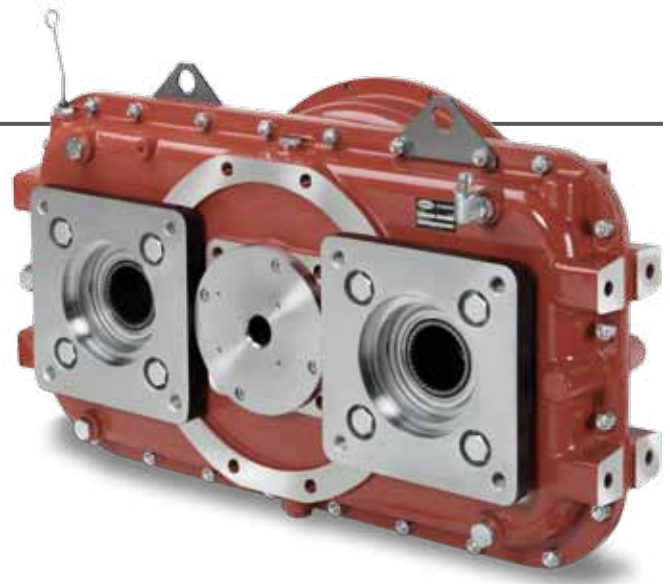


# TECHNODRIVE

## Accoppiatore - Pump Drive - Boite de Repartition

Modello  
Model  
Type

# AM270



Prese Pompa - Pump Pads - Sorties: 2+2  
SAE B - SAE C - SAE D - SAE E - SAE F

Potenza Max - Max power - Puissance Maxi  
700 Kw - 952 HP

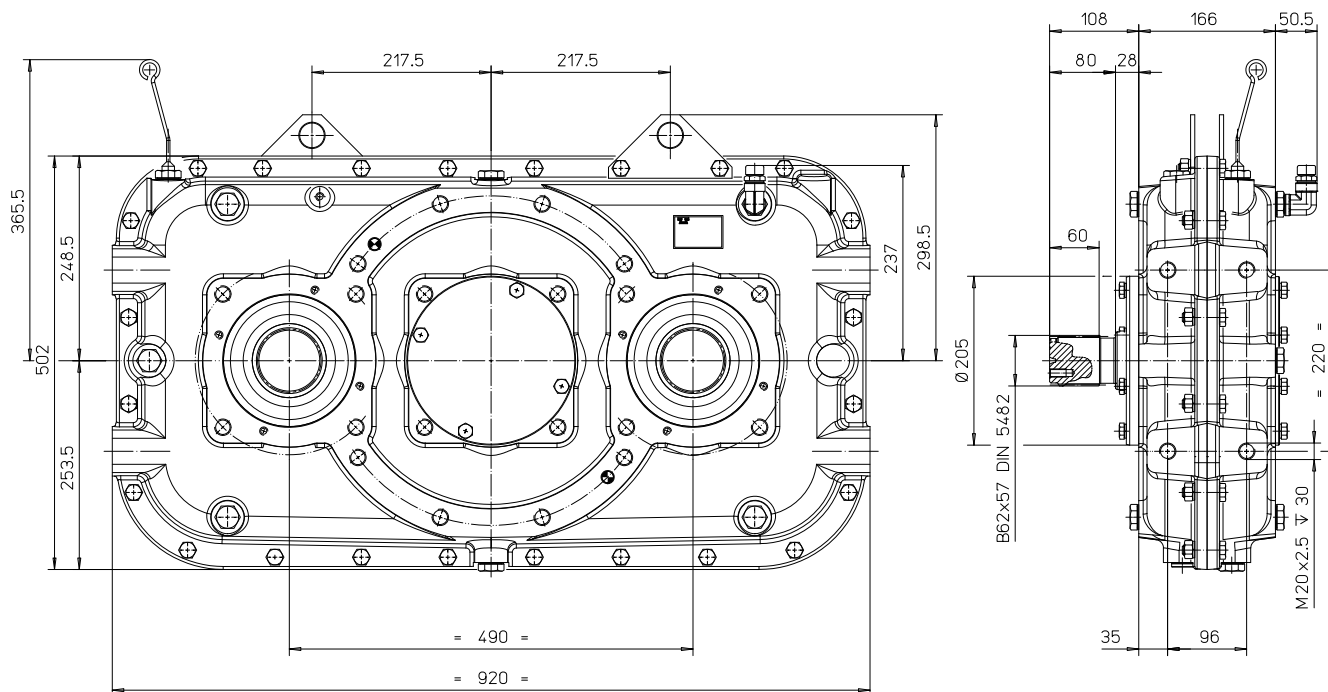
Carcassa in ghisa sferoidale  
Nodular iron housing  
Carter en fonte à graphite sphéroidal

## Caratteristiche tecniche - Technical data - Caracteristiques techniques

Rapporto Ratio Rapport	Coppia Max entrata Max input torque Couple maxi à l'entrée	Coppia Max uscita Max output torque Couple maxi à la sortie	Velocità Max entrata Max input speed Vitesse maxi à l'entrée	Quantità olio Oil quantity Quantite huile	Peso Weight Poids
	M1 (Nm)	M2 (Nm)	N1 (RPM)	l	kg
0,70	4400	1560	1800	8,7	195
0,80	4200	1690	2100	9,6	
0,92	3800	1750	2400	9,6	
1,00	3500	1750	2600	9,6	
1,09	3500	1900	2600	9,5	
1,25	3200	2000	2600	9,5	
1,43	2570	1840	2600	8,5	

# AM270

Dimensioni - Dimensions - Dimensions



## Configurazioni in entrata - Input configurations - Configurations à l'entrée

Albero Scanalato - *Spline Shaft - Arbre Cannelé*: B62x57 DIN 5482

Albero Cilindrico - *Cylindrical Shaft - Arbre cylindrique*:  $\varnothing 65$  mm

Albero Passante - *Through-going shaft - Arbre Débouchant*

Flange DIN - *DIN Flanges - Brides DIN*

Campane SAE - *SAE Housings - Cloches SAE*: SAE 1-0

Giunti - *Flexible couplings - Accouplements*: 14"-18"

## Prese Pompa - Pumpadapter Sizes - Adaptations Pompes

SAE B - SAE C - SAE D - SAE E - SAE F



**TECHNODRIVE**

**TWIN DISC S.r.l.**

Via S. Cristoforo, 131 - 40017 S. M. Decima (BO) - ITALIA  
Tel. 0039.051/6819711 - Fax 0039.051/6824234 - 6825814  
info.technodrive@twindisc.com  
www.twindisc.it - www.twindisc.com